

## КОНДЕНСАТООТВОДЧИКИ



### КОНДЕНСАТООТВОДЧИКИ С ПЕРЕВЕРНУТЫМ СТАКАНОМ ADCA IB30SS

(Нержавеющая сталь, 1/2" – 1")

#### ОПИСАНИЕ

Конденсатоотводчики с перевернутым стаканом ADCA IB30SS – надежные конденсатоотводчики, успешно используемые в системах насыщенного и перегретого пара.

Типовым применением являются системы высокого давления, пароспутниковые трубопроводы, сушильные агрегаты, химические и прачечные установки.

#### ОСНОВНЫЕ СВОЙСТВА

- Циклический отвод конденсата
- Могут применяться на перегретом паре, высоких давлениях и температурах
- Не подвержены влиянию гидроударов и вибраций
- Удобные в обслуживании



ТЕХНИЧЕСКИЕ ХАРАКТЕРИСТИКИ	
Типоразмер, DN	1/2" – 1";
Номинальное давление, PN	25 бар
Максимальный перепад давления, ▲P	IB30SS -4 – 4 бар IB30SS – 8 - 8 бар IB30SS – 12 - 12 бар IB30SS – 17 – 17 бар
Рабочая среда	Насыщенный и перегретый пар
Материал исполнения	Нержавеющая сталь
Присоединения	Внутреннее резьбовое ISO7 Rp или NPT Сварное внахлест (SW) ASME 16.11 Сварное встык (BW) ASME 16.25 по запросу
Монтаж на трубопроводе	Горизонтально
ОПЦИИ	BDV – Клапан дренажный ручной AFZ - Клапан защиты от размораживания автоматический

ОГРАНИЧЕНИЯ ПО ПРИМЕНЕНИЮ*	
Допустимое давление, бар	Допустимая температура, °C
25	100
21	200
18,5	350
17,1	400

\* Максимально допустимое рабочее давление 17 бар;  
Максимально допустимая рабочая температура 400°C;

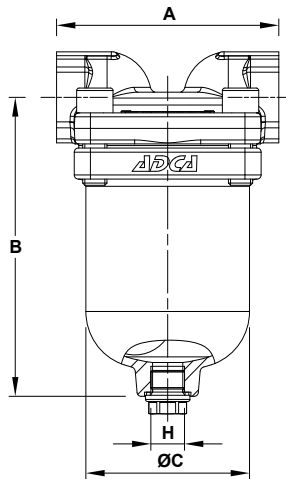
\* В соответствии с EN 1092-1:2018

ПРОПУСКНАЯ СПОСОБНОСТЬ, кг/ч		Перепад давления, бар										
Модель	Типоразмер, DN	Перепад давления, бар										
		1,0	2,0	3,0	4,0	5,0	6,0	7,0	8,0	10,0	11,0	12,0
IB30SS-4	1/2" – 1";	280	390	470	530	-	-	-	-	-	-	-
IB30SS-8		190	260	320	360	400	430	460	500	-	-	-
IB30SS-12		160	220	260	290	320	360	370	400	440	480	490
IB30SS-17		140	180	200	215	225	240	250	265	270	280	400



# КОНДЕНСАТООТВОДЧИКИ

## МОНТАЖ НА ТРУБОПРОВОДЕ



Установка на горизонтальном трубопроводе.

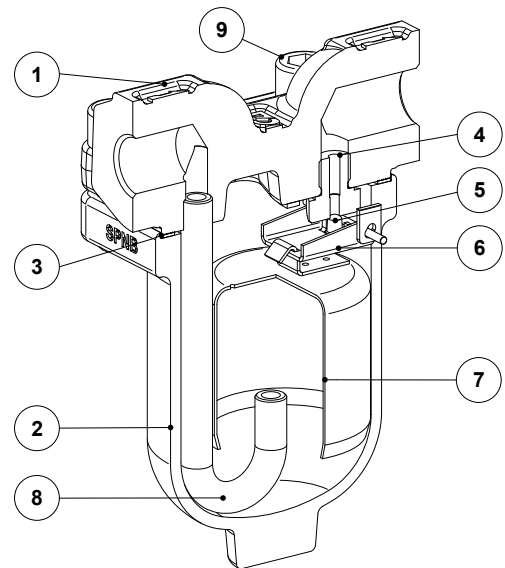
## ВЕСОГАБАРИТНЫЕ ХАРАКТЕРИСТИКИ

Типоразмер, DN	Резьбовое присоединение				
	A	B	ØC	H*	Масса, кг
1/2"	110	144	81	3/8"	3,4
3/4"	110	144	81	3/8"	3,3
1"	110	144	81	3/8"	3,2

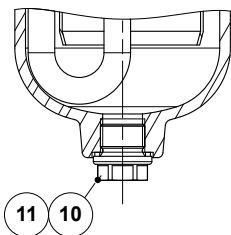
\* Стандартно в версиях с внутренней резьбой Rp это соединение имеет внутреннюю резьбу ISO 7 Rp. В версиях с внутренней резьбой NPT или SW это соединение имеет внутреннюю резьбу NPT.

## СПЕЦИФИКАЦИЯ МАТЕРИАЛОВ

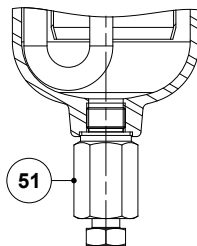
№	Наименование	Материал
1	Корпус	AISI 316L / 1.4404
2	Крышка	A351 CF8M / 1.4408
3	Уплотнение*	Нержавеющая сталь / Графит
4	Седло*	AISI 410 / 1.4006
5	Клапан*	AISI 410 / 1.4006
6	Рычаг*	AISI 304 / 1.4301
7	Поплавок перевернутый стакан*	AISI 304 / 1.4301
8	Трубка	AISI 304 / 1.4301
9	Болты	Нержавеющая сталь A2-70
10	Заглушка	AISI 316 / 1.4401
11	Шайба**	Медь; AISI 304 / 1.4301
51	Клапан дренажный ручной	AISI 303 / 1.4305; AISI 316L / 1.4404
61	Клапан защиты от размораживания автоматический	AISI 303 / 1.4305; AISI 316L / 1.4404



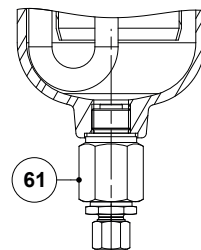
\* Доступные к заказу запасные части. \*\* Не доступно для моделей NPT.



Опция - сливная пробка



Опция (BDV) - ручной дренажный клапан;



Опция (AFZ) - автоматический дренажный клапан

